



PRIMO-C



JUSQU'À
12000 Lumens

GARANTIE
5 ANS

ECLAIRAGE

	Jusqu'à 6000 lumens	Jusqu'à 12000 lumens
Lumineux maximum		
Puissance	Max 40W	Max 80W
Température de couleur	2700K / 4000K	
Puces LED	18pcs x Lumileds 5050	36pcs x Lumileds 5050
IRC	>70	
Angle de faisceau	140° x 40° (T4S)	
Couleur de la peinture	Noir / Gris* (*disponible sur commande)	
Tension d'entrée	36V	
Détection disponible	Yes	
Interconnectivité disponible	Yes	
Matériau des visseries	Acier inoxydable 316	
Matériau de l'armature	Aluminium	
Spécifications du câble	H05RNF 2x0.75mm ²	
Durée de vie	> 100,000 heures	
Résistance aux impacts	IK10	
Étanchéité	IP66	
Résistance au vent	Niveau 14	
Dimension du produit (mm)	397.6x334x75	460.1x334x75
Poids net du produit (kg)	4.9	5.7

RÉGLAGE OPTIMAL *

	10W	20W
Lumineux @4000K	1800 lm (180 lm/w)	3600 lm (180 lm/w)
Lumineux @2700K	1650 lm (165lm/w)	3300 lm (165lm/w)

* Contacter KAPSEA / ou les distributeurs pour le dimensionnement et la vérification



IP66



LUMILEDS
5050



CELLULE PHOTO-
ÉLECTRIQUE



LiFePO4
>2000 CYCLES



CRI >70



2700K/4000K



PROGRAMMATION
HORAIRE



E-MOV
COMPATIBLES



PANNEAUX SOLAIRES

Puissance	60Wp	120Wp	180Wp	360Wp
Type de panneau	Monocrystalline silicium			
Durée de vie	> 20 ans			
Inclinaison	15° ~ 60°			
Orientation	360°			
Dimension du produit (mm)	600x600x30	840x840x30	1025x1025x30	1362x1500x30
Poids net du produit (kg)	4	7.5	12.7	15

FIXATION PANNEAU SOLAIRE

Désignation	Fixation mât 60	Fixation mât 80
Matériau de l'armature	Acier	Acier
Couleur	Noir (RAL9004)	Noir (RAL9004)
Résistance aux impacts	IK10	IK10
Poids net du produit (kg)	2	3

BATTERIES

Capacité de la batterie	153Wh	384Wh	1152Wh	1536Wh
Type de batterie	Lithium LifePO4			
Tension	12.8V			
Température d'utilisation	-20°C / + 50°C			
Durée de vie	>2000 cycles			
Résistance aux impacts	IK10			
Étanchéité	IP66			
Poids net du produit (kg)	2.5	4	12	16

CONTRÔLEUR

	MPPT EVO+MOV (MTEVGR-1045)
Technologie	
Communication	2.4g
Tension d'entrée	12V
Tension Max PV	45V
Courant charge - décharge	10A
Connectique	Connecteur rapide étanche
Durée de vie	>10 ans
Étanchéité	IP66
Dimension du produit (mm)	87x82x22
Poids net du produit (kg)	0.3

DÉTECTION

Désignation	E-MOV
Hauteur maximale	10m
Angle de détection	Ajustable
Inter-communication	Oui, protocole ZIGBEE
Résistance aux impacts	IK06
Étanchéité	IP66

TEMPÉRATURES

Température de stockage	-20°C / + 50°C
Température d'utilisation	-20°C / + 50°C
Humidité de stockage	20-85%

INFORMATIONS SUPPLÉMENTAIRES

Désignation	Gamme PRIMO-C	
Durée de vie (Hors batteries)	> 10 ans	
Garantie lumineuse complet	5 ans	
Dimension du support de poteau	Ø 60 or 80 mm	
Résistance au vent	Niveau 14	
Étanchéité	IP66	
Options	Finition marine / Visserie antivol	
Normes internationales	EN IEC 55015	EN 60598-2-3
	EN IEC 61000-3-2	EN IEC 60598-1
	EN 61000 -3-3	EN 62493
	EN 61547	EN IEC 62031

DESIGN ROBUSTE ET ÉLÉGANT

MODULE LED À HAUTE RENTABILITÉ 200 LM/W

Pour une optimisation maximale de la consommation énergétique

LIFEPO4 >2,000 CYCLES DE CHARGEMENT

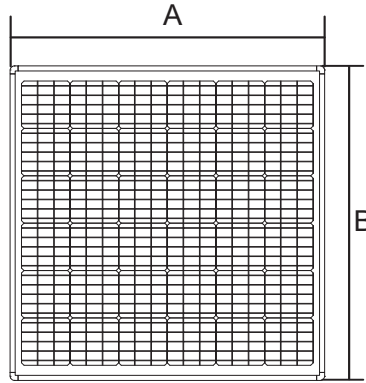
Batteries hautes performances et à longue durée de vie LIFEPO4



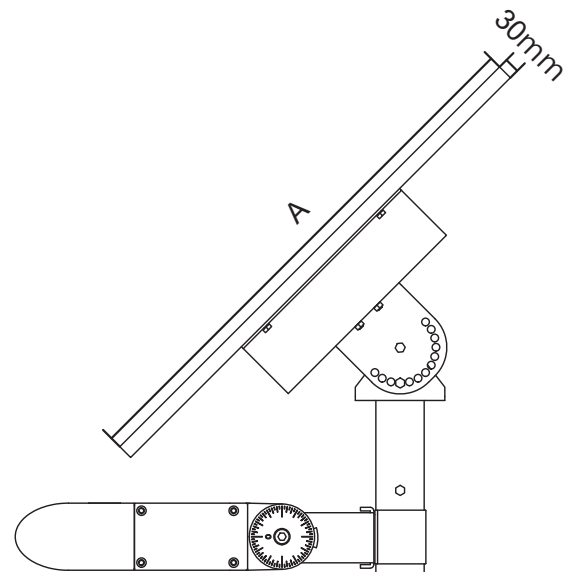


DIMENSIONS

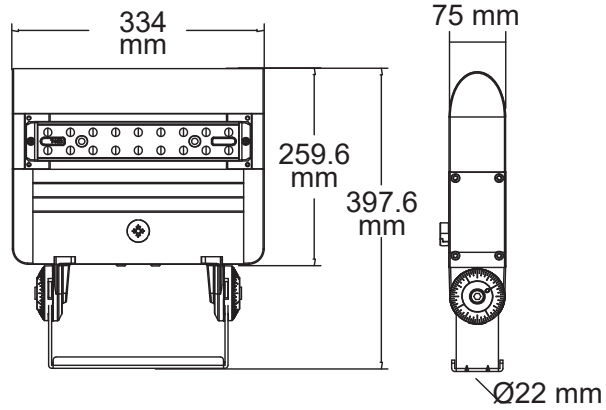
PANNEAU SOLAIRE



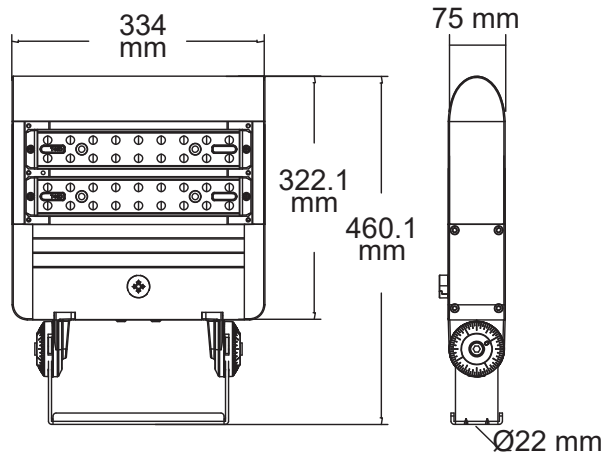
	A	B
60	600	600
120	840	840
180	1025	1025
360	1362	1500



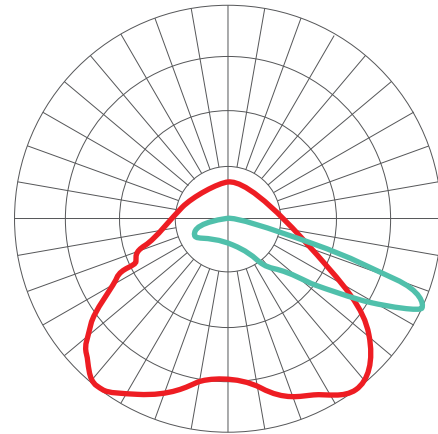
DC PROJECTEUR 40W



DC PROJECTEUR 80W

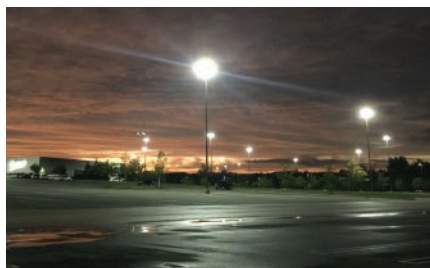
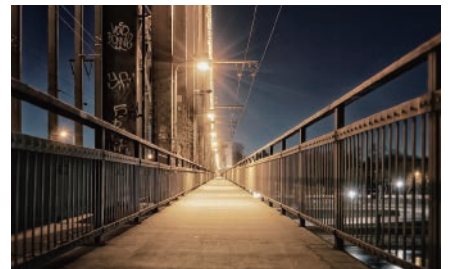


PHOTOMÉTRIE



**140° x 40°
(T4S)**

**OÙ INSTALLER
LE PRIMO-C ?**



RUES, ROUTES, PLACES DE STATIONNEMENT